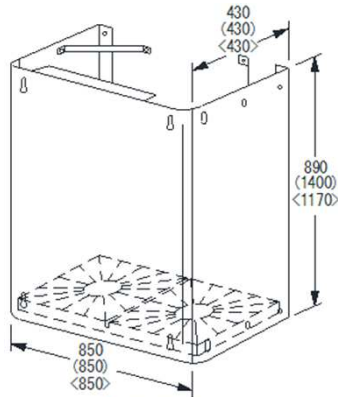


セーフティパネル組立説明

U型タイプ (マット付)

SPU-20M, SPU-30M, SPU-50M



() 内寸法は50kgタイプを示す。
< > 内寸法は30kgタイプを示す。

U型タイプ (SPU-20M・SPU-30M・SPU-50M) 組立要領

①

-
- ベースと床と打ち込みアンカーで2ヶ所ずつ固定します
 - 設置場所が砂利・土の場合はアンカーの代わりにユニクロ丸くぎ200で固定します。
※ベース間隔注意 (ベース外面で842L)

③

-
- I型用パネルとベースを六角ボルト(M6)で固定
 - I型用パネルを壁に当て木ネジ用ビスで固定します(可能部2ヶ所)
 - 振れ止め金具を六角ボルトでパネルに取付、壁に固定します
 - これを左右2セット (左右パネル兼用)

②

-
- 左右ベースの2つの爪にゴムマット裏面のくぼみをはめ込みます

④

-
- L型パネルをノブ付きボルト4個で固定します
 - これでU型(マット付)完了です

打ち込み式アンカー 床用

作業手順	
①	ドリル 6.4キリ
②	・ブロー等を使用して孔内の切屑を除去する
③	・アンカーの固定 (ナットが器材面に達するまで挿入)
④	・芯棒が本体の頭部に達するまでハンマーを用いて打ち込む
⑤	・スパイク等でナットを締めつける

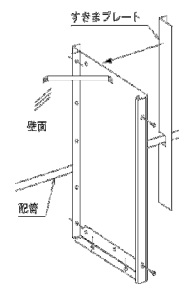
木ねじ式アンカー 壁用

作業手順	
①	ドリル 8キリ
②	・ブロー等を使用して孔内の切屑を除去する
③	・プラグを挿入する
④	・木ねじで締める
⑤	プラスのドライバ

※注意事項として

- 設置に関しては『液化石油ガス法』『各都道府県の指導』等に従って施工してください。
- 穴を開ける場合は火気に対応しない側に穴を開けてください。

⑤



- すき間プレートはガス横引管、壁差等々でパネル側と壁側にすき間が生じたときにご使用下さい(約5cmのすき間を塞ぐ事が可能です)
- ①現場で必要に応じて金ノコ等でカットして下さい
- ②パネルとすき間プレートは両面テープでしっかり固定して下さい

<部品明細>

ベースC ボンベ置台用	2
I型用パネル	2
L型用パネル	1
振れ止め金具	2
ノブ付ボルト(黒色)	4
木ねじ式アンカー (プラグ 木ねじ ワッシャー)	6
打ち込み式アンカー	4
ユニクロ丸くぎ200	4
六角ボルトM6(黒色)	8
フランジナット(M6用)	2
すき間プレート	2
両面テープ	2
マット	1
組立説明書	1

(SPU-20M 1セット入り)
(SPU-30M 1セット入り)